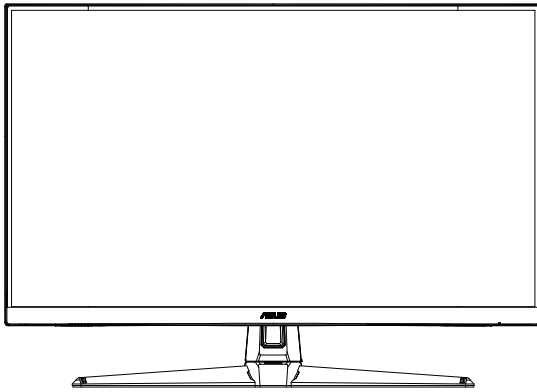


ASUS®

**Seria VG32VQ1B/
VG32VQ1BR**

Monitor LCD

Ghidul utilizatorului



HDMI™
HIGH-DEFINITION MULTIMEDIA INTERFACE

Cuprins

| | |
|--|-----|
| Note | iii |
| Informații de securitate | iv |
| Îngrijire și curățare | vi |
| 1.1 Bine ați venit!..... | 1-1 |
| 1.2 Conținut pachet..... | 1-1 |
| 1.3 Asamblarea monitorului..... | 1-2 |
| 1.4 Conectați cablurile | 1-3 |
| 1.4.1 Partea posterioară a monitorului LCD..... | 1-3 |
| 1.5 Introducere monitor | 1-4 |
| 1.5.1 Folosirea butoanelor de comandă | 1-4 |
| 2.1 Reglarea monitorului | 2-1 |
| 2.2 Detașarea piciorului/suportului (pentru montarea pe perete VESA)..... | 2-2 |
| 2.3 Dimensiuni externe..... | 2-3 |
| 3.1 Meniu OSD (On Screen Display - Afișare pe ecran)..... | 3-1 |
| 3.1.1 Cum se reconfigurează..... | 3-1 |
| 3.1.2 Introducere funcție OSD | 3-2 |
| 3.2 Specificații | 3-7 |
| 3.3 Depanare (FAQ)..... | 3-8 |
| 3.4 Listă de frecvențe acceptate | 3-9 |

Copyright © 2020 ASUSTeK COMPUTER INC. Toate drepturile rezervate.

Nicio parte din acest manual, inclusiv produsele și software-ul descrise în acesta nu poate fi reprodusă, transmisă, transcrisă, păstrată într-un sistem de preluare a informațiilor sau tradusă în orice limbă, indiferent de formă sau de mijloace, cu excepția documentației păstrate de cumpărător cu scopul de copie de rezervă, fără a avea permisiunea scrisă explicită a ASUSTeK COMPUTER INC. ("ASUS").

Garanția sau service-ul produsului nu se va prelungi dacă: (1) produsul este reparat, modificat sau alterat, exceptând cazul în care astfel de reparație, modificare sau alterare este autorizată în scris de ASUS; sau (2) numărul de serie al produsului este șters sau lipsește.

ASUS OFERĂ ACEST MANUAL „CA ATARE”, FĂRĂ NICI O GARANȚIE, EXPLICITĂ SAU IMPLICITĂ, INCLUZÂND, DAR FĂRĂ A SE LIMITA LA, GĂRANȚIILE SAU CONDIȚIILE IMPLICITE PENTRU COMERCIALIZAREA SAU CONFORMITATEA CU UN ANUMIT SCOP. ASUS, DIRECTORII, CADRELE DE CONDUCERE, ANGAJAȚII SAU AGENȚII SĂI NU SUNT RESPONSABILI PENTRU NICIO DAUNĂ INDIRECTĂ, SPECIALĂ, INCIDENTALĂ SAU PE CALE DE CONSECINȚĂ (INCLUSIV DAUNE PENTRU PIERDERE DE PROFIT, PIERDERE DE ACTIVITATE, PIERDERE DE UTILIZARE SAU DATE, ÎNTRERUPEREA ACTIVITĂȚII ȘI ALTELE SIMILARE), CHIAR DACĂ ASUS A FOST AVIZAT DE POSIBILITATEA UNOR ASTFEL DE PAGUBE CARE REIEȘ DIN ORICE DEFECT SAU EROARE A ACESTUI MANUAL SAU PRODUS.

SPECIFICAȚIILE ȘI INFORMAȚIILE DIN ACEST MANUAL SUNT FURNIZATE DOAR CU SCOP INFORMATIV ȘI SUNT SUPUSE MODIFICĂRII ÎN ORICE MOMENT FĂRĂ NOTIFICARE ȘI NU TREBUIE INTERPRETATE CA OBLIGAȚIE DIN PARTEA ASUS. ASUS NU ÎȘI ASUMĂ NICIO RESPONSABILITATE SAU RĂSPUNDERE PENTRU ORICE ERORI SAU INEXACTITĂȚI CARE POT SĂ APĂRĂ ÎN ACEST MANUAL, INCLUSIV PRODUSELE ȘI SOFTWARE-UL CARE SUNT DESCRISE ÎN ACESTA.

Numele de produse și companii din acest manual pot fi sau nu mărci comerciale înregistrate sau drepturi de autor ale companiilor respective și sunt utilizate doar pentru identificare sau explicație și în beneficiul proprietarilor, fără intenția de a încălca drepturile acestora.

Note

Declarația Comisiei federale de comunicații

Acest dispozitiv respectă Secțiunea 15 a Regulilor FCC. Funcționarea trebuie să îndeplinească următoarele două condiții:

- Acest dispozitiv nu poate cauza interferențe nocive și
- Acest dispozitiv trebuie să accepte orice interferențe primite, inclusiv interferențele care pot provoca o funcționare nedorită.

Acest echipament a fost testat și s-a constatat că se încadrează în limitele pentru un dispozitiv digital de Clasa B în conformitate cu Partea 15-a Reglementărilor FCC. Aceste limite au drept scop asigurarea unei protecții rezonabile împotriva interferenței dăunătoare într-o instalație rezidențială. Acest echipament generează, utilizează și poate radia energie de radiofrecvență și, dacă nu este instalat și utilizat conform instrucțiunilor producătorului, poate produce interferențe dăunătoare comunicațiilor radio. Cu toate acestea, nu există nicio garanție că într-o configurație de instalare specifică nu se vor produce interferențe. Dacă acest echipament cauzează interferențe dăunătoare pentru recepția radio sau TV, care se pot stabili prin oprirea și repornirea echipamentului, utilizatorul este încurajat să încerce corectarea interferențelor prin intermediul uneia sau al mai multora dintre următoarele măsuri:

- Reorientați sau reamplasați antena receptorului.
- Creșteți distanța de separare dintre dispozitiv și receptor.
- Conectați echipamentul la o priză de c.a. dintr-un circuit diferit de cel la care este conectat receptorul.
- Pentru ajutor, consultați dealerul sau un tehnician radio/TV cu experiență.

Declarație a Departamentului canadian de comunicații

Acest dispozitiv digital nu depășește limitele Clasei B pentru emisii de zgomot radio de la dispozitivul digital stabilite în Regulamentele privind interferența radio a Departamentului canadian de comunicații.

Acest dispozitiv digital Clasa B respectă ICES-003 din Canada.

Dispozitivul poate să cadă, cauzând vătămări personale grave sau moarte. Pentru a preveni vătămările, acest dispozitiv trebuie să fie atașat de podea/perete în concordanță cu instrucțiunile de instalare.



Informații de securitate

- Înainte de configurarea monitorului, citiți cu atenție toată documentația care însoțește produsul.
- Pentru a preveni pericolul de incendiu sau de electrocutare, nu expuneți monitorul la ploaie sau umiditate.
- Nu încercați să deschideți carcasa monitorului. Tensiunile înalte periculoase din monitor pot provoca vătămarea corporală gravă.
- Dacă sursa de alimentare s-a stricat, nu încercați să o reparați singuri. Contactați un tehnician de service calificat sau magazinul.
- Înainte de a utiliza produsul, asigurați-vă că toate cablurile sunt conectate corect și cablurile de alimentare nu sunt deteriorate. Dacă detectați orice avarie, contactați imediat dealerul.
- Sloturile și deschiderile de pe spatele sau partea superioară a carcasei sunt prevăzute pentru ventilare. Nu blocați aceste sloturi. Nu plasați acest produs aproape sau deasupra unui radiator sau a unei surse de căldură, cu excepția cazului în care aceasta este ventilată corespunzător.
- Monitorul trebuie operat numai de la tipul de sursă de alimentare indicat pe etichetă. Dacă nu sunteți sigur de tipul de sursă de alimentare al locuinței, consultați dealerul sau compania locală de furnizare a energiei electrice.
- Utilizați ștecherul adecvat care respectă standardul local de putere.
- Nu suprasolicitați prelungitoarele cu prize multiple și cablurile prelungitoare. Suprasolicitarea poate provoca incendiul sau electrocutarea.
- Evitați praful, umiditatea și extremele de temperatură. Nu plasați monitorul într-o zonă în care se poate uda. Amplasați monitorul pe o suprafață stabilă.
- Scoateți ștecherul din priză în timpul furtunilor, când se produc fulgere sau când monitorul nu este utilizat o perioadă lungă de timp. Aceasta va proteja monitorul împotriva deteriorării cauzate de supratensiunea tranzitorie.
- Nu împingeți obiecte și nu vărsați lichid în sloturile de pe carcasa monitorului.
- Pentru a asigura funcționarea satisfăcătoare, utilizați monitorul doar cu computere certificate UL care au prize configurate adecvat, marcate între 100 ~ 240 V c.a.
- Priza va fi instalată în apropierea echipamentului și va fi amplasată într-un loc ușor de accesat.
- Dacă întâmpinați probleme tehnice cu monitorul, contactați un tehnician de service calificat sau magazinul.
- Realizați o conexiune de împământare înainte de a conecta fișa de rețea la rețea. Iar când deconectați conexiunea de împământare, asigurați-vă că deconectați după scoaterea fișei de rețea de la rețea.

- Vă rugăm confirmați ca sistemul de distribuție în clădire oferă un întrerupător de circuit nominal de 120/240V, 20 A (maxim).
- Dacă se livrează cu o mufă cu 3 pini pe cablul de alimentare, conectați cablul la o priză cu 3 mufe (împământată). Nu dezactivați pinul de împământare al mufei, de exemplu prin atașarea unui adaptor de 2 pini. Pinul de împământare este o funcție importantă de siguranță.

Pericol de stabilitate

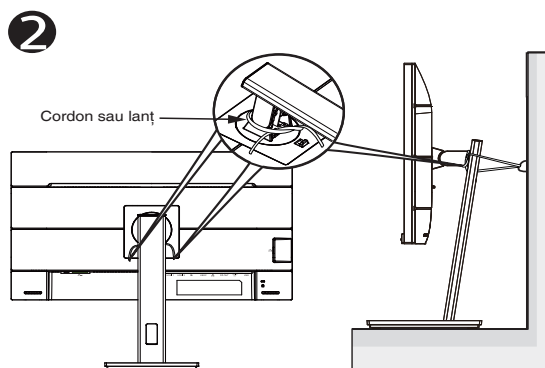
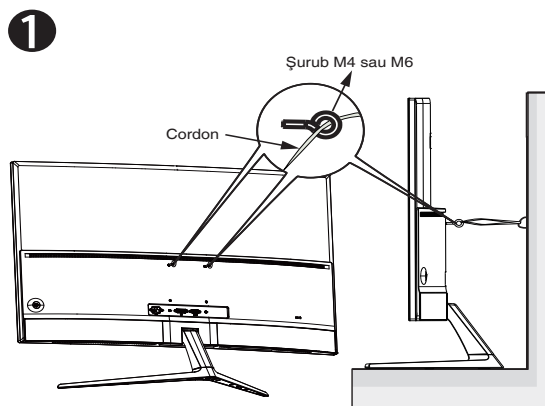
- Produsul poate să cadă, cauzând vătămări personale grave sau moarte. Pentru a preveni vătămrile, acest produs trebuie să fie atașat de podea/perete în concordanță cu instrucțiunile de instalare.
- Produsul poate să cadă, cauzând vătămări personale grave sau moarte. Multe din vătămări, mai ales cele ale copiilor pot fi evitate luând măsuri simple de precauție, cum ar fi:
- ÎNTOTDEAUNA folosiți dulapuri sau stative sau metode de instalare recomandate de producătorul produsului.
- ÎNTOTDEAUNA folosiți mobilă care ține produsul în mod sigur.
- ÎNTOTDEAUNA asigurați-vă că produsul nu trece de marginea mobilei de suport.
- ÎNTOTDEAUNA educați copiii despre pericolele cățărării pe mobilă pentru a ajunge la produs sau la controalele acestuia.
- ÎNTOTDEAUNA treceți cablurile și cordoanele conectate la produs ca acestea să nu fie agățate, trase sau apucate.
- NICIODATĂ să nu așezați un produs într-un loc instabil.
- NICIODATĂ să nu așezați produsul pe o mobilă înaltă (de exemplu dulapuri sau biblioteci) fără a ancora atât mobila cât și produsul de un suport corespunzător.
- NICIODATĂ să nu așezați produsul pe cârpă sau alt material care se poate afla între produs și mobila care îl susține.
- NICIODATĂ să nu așezați elemente care pot tenta copiii, cum ar fi jucării și telecomenzi, pe produs sau mobila pe care este așezat produsul.
- Dacă produsul existent se va reține sau va fi relocat, trebuie avute în vedere aceleași considerații ca mai sus.

AVERTIZARE

Utilizarea altor căști decât cele specificate poate conduce la pierderea auzului ca urmare a presiunilor de sunet excesive.

Prevenirea răsturnării

Atunci când este folosit afișajul, fixați LCD-ul de perete cu ajutorul unui cordon sau lanț care poate suporta greutate monitorului pentru a preveni căderea monitorului.



- Design-ul afișajului poate să difere de cele ilustrate.
- Instalarea trebuie făcută de un tehnician calificat, pentru mai multe informații vă rugăm să contactați furnizorul dvs.
- Pentru modele cu greutatea netă ≥ 7 kg. Vă rugăm selectați un mod corespunzător pentru prevenirea răsturnării.
- Pentru modelele cu montaj VESA, vă rugăm să folosiți metoda **1**, instalați șuruburile cu inel în găurile de montaj VESA, după care legați cordonul sau lanțul de perete. Altfel vă rugăm să folosiți metoda **2** pentru a lega cordonul sau lanțul de stand, după care fixați-l de perete.

Îngrijire și curățare

- Înainte să ridicați sau să mutați monitorul, este bine să deconectați cablurile și cablul de alimentare. Respectați tehnicile de ridicare corecte când poziționați monitorul. Când ridicați sau transportați monitorul, țineți de marginile monitorului. Nu ridicați monitorul apucându-l de suport sau de cablu.
- Curățirea. Opriti monitorul și deconectați cablul de alimentare. Curățați suprafața monitorului cu o cârpă fără scame, neabrazivă. Petele persistente pot fi îndepărtate cu o cârpă umezită cu o soluție de curățare cu agresivitate medie.
- Nu utilizați soluții de curățare care conține alcool sau acetonă. Utilizați o soluție de curățare destinată utilizării pentru LCD. Nu pulverizați soluția de curățare direct pe ecran, deoarece aceasta poate picura în monitor și poate cauza electrocutarea.

Următoarele simptome sunt normale pentru monitor:

- Ecranul poate produce scintilații în timpul utilizării inițiale din cauza naturii luminii fluorescente. Opriti și porniți monitorul din nou pentru a vă asigura că scintilația dispăre.
- Este posibil ca ecranul să lumineze ușor neuniform, în funcție de modelul de desktop pe care îl utilizați.
- Când aceeași imagine este afișată timp de mai multe ore, pe ecran poate apărea o imagine remanentă după schimbarea imaginii. Ecranul va reveni încet sau puteți să opriti alimentarea pentru câteva ore.
- Când ecranul devine negru sau clipește sau nu mai funcționează, contactați dealerul sau centrul de service pentru reparații. Nu reparați ecranul pe cont propriu!

Convenții utilizate în acest ghid



AVERTIZARE: Informații pentru a preveni vătămarea corporală când încercați să efectuați o acțiune.



ATENȚIE: Informații pentru a preveni deteriorarea componentelor când încercați să efectuați o acțiune.



IMPORTANT: Informații pe care TREBUIE să le respectați pentru a efectua o acțiune.



NOTĂ: Sfaturi și informații suplimentare pentru a ajuta la efectuarea unei acțiuni.

Unde găsiți informații suplimentare

Consultați următoarele surse pentru informații suplimentare și pentru actualizări ale produsului și software-ului.

1. Site-uri ASUS

Site-urile ASUS internaționale oferă informații actualizate despre produsele hardware și software ASUS.

Consultați <http://www.asus.com>

2. Documentație opțională

Pachetul produsului dvs. poate include documentație opțională care poate fi adăugată de dealer. Aceste documente nu fac parte din pachetul standard.

1.1 Bine ați venit!

Vă mulțumim pentru achiziționarea monitorului LCD ASUS®!

Cel mai nou monitor LCD cu ecran panoramic de la ASUS oferă un afișaj cu contrast mai mare, mai lat și mai luminos, plus o mulțime de caracteristici care îmbunătățesc experiența de vizualizare.

Cu aceste caracteristici, vă puteți bucura de confortul și de experiența vizuală încântătoare pe care o oferă monitorul!

1.2 Conținut pachet

Verificați dacă în pachet există următoarele articole:

- ✓ Monitor LCD
- ✓ Baza
- ✓ Ghid de pornire rapidă
- ✓ Certificat de garanție
- ✓ 1 x cablu de alimentare
- ✓ 1 x cablu HDMI (opțional)
- ✓ 1 x cablu DP (opțional)



-
- Dacă oricare dintre articolele de mai sus este deteriorat sau lipsește, contactați imedia magazinul.
-

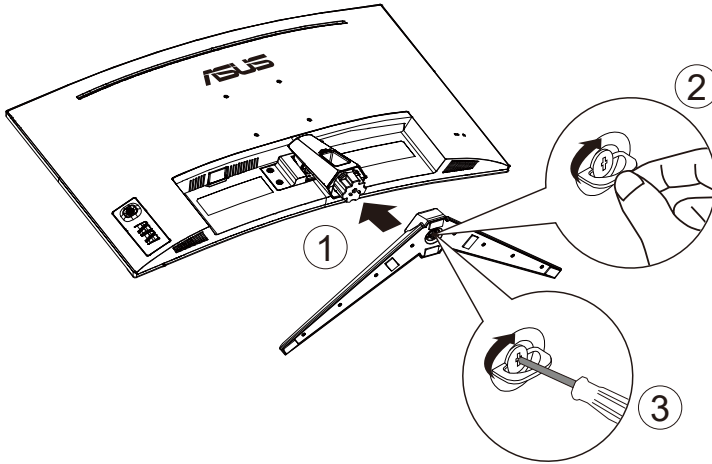
1.3 Asamblarea monitorului

Pentru a asambla monitorul:



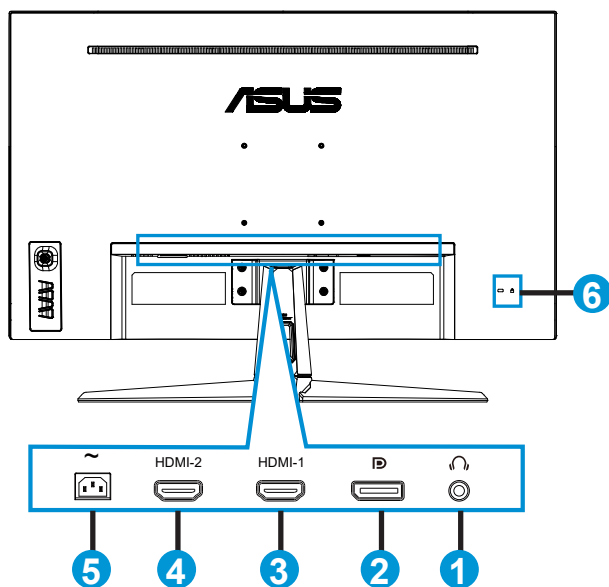
- În timpul asamblării piciorului/bazei monitorului, vă recomandăm să mențineți monitorul în ambalajul de polistiren expandat (EPS) (polistiren expandat).

1. Aliniați orificiul șurubului de pe braț cu șurubul inclus de pe bază. Apoi introduceți baza în braț.
2. Fixați baza de picior înșurubând șurubul inclus.



1.4 Conectați cablurile

1.4.1 Partea posterioară a monitorului LCD

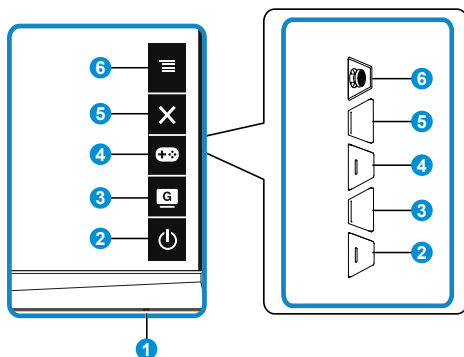


1. Port ieșire căști
2. Port de intrare DP
3. Port HDMI-1
4. Port HDMI-2
5. Port AC-IN
6. Încuietoare Kensington

1.5 Introducere monitor

1.5.1 Folosirea butoanelor de comandă

Puteți folosi butonul de comandă din partea inferioară a monitorului pentru a regla setările referitoare la imagine.



1. Indicator alimentare:

- Definiția de culoare a indicatorului de alimentare se află în tabelul de mai jos.

| Stare | Descriere |
|------------|-------------|
| Alb | PORNIT |
| Portocaliu | Mod standby |
| OPRIT | OPRIT |

2. Butonul Alimentare:

- Utilizați acest buton pentru a porni și opri monitorul.

3. Buton GameVisual :





- Apăsați această tastă rapidă pentru a schimba între șapte moduri video presetate (Mod peisaj, Mod curse, Mod cinema, Mod RTS/RPG, Mod FPS, Mod sRGB și Mod MOBA) cu tehnologia GameVisual™ Video Intelligence.


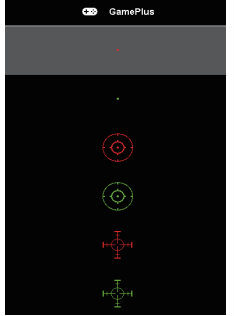
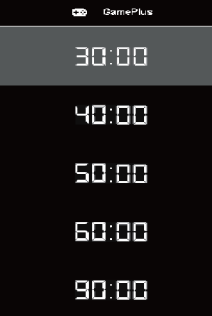
4. Buton GamePlus :



- GamePlus:** Funcția GamePlus vă pune la dispoziție un set de instrumente și creează un mediu de joc optimizat pentru diferite tipuri de jocuri. Funcția Punct ochit este concepută în mod special pentru jucătorii noi sau începători, care sunt interesați de jocurile de tip First Person Shooter (FPS - jocuri de acțiune cu vizualizare subiectivă).

Pentru a activa funcția GamePlus:

- Apăsați butonul **GamePlus** pentru a accesa meniul principal al funcției GamePlus.

- Activează Punct ochit, Temporizator sau funcția Contor FPS sau Aliniere afișaj.
- Deplasați butonul  în sus sau în jos pentru a selecta și apăsați pe  pentru a confirma funcția dorită. Apăsați pe  pentru a ieși.
- Punct ochit/Temporizator/Contor FPS este deplasabil apăsând butonul  cu 5 direcții.

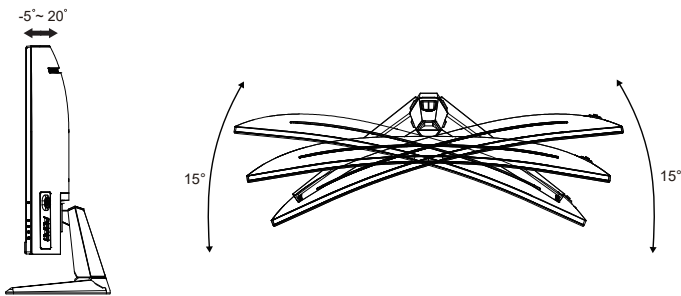
| Meniul principal GamePlus | GamePlus-Punct ochit | GamePlus- Temporizator |
|---|---|---|
|  |  |  |

5.  Buton Închidere :
 - Ieși din meniul OSD.
6.  Buton de navigare (5 direcții):
 - Activează meniul OSD. Activează elementul selectat din meniul OSD.
 - Crește/Reduce valorile sau deplasează selecția către sus/jos/stânga/dreapta

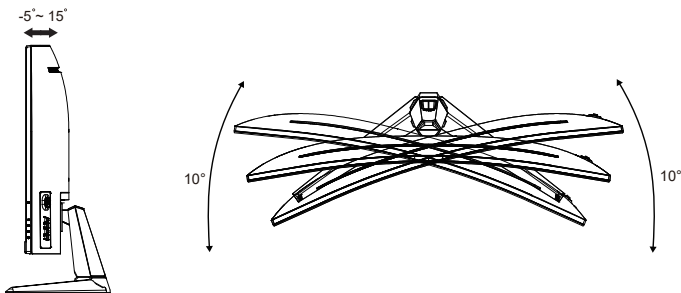
2.1 Reglarea monitorului

- Pentru vizualizare optimă, vă recomandăm să priviți fața completă a monitorului, apoi reglați monitorul la unghiul care este cel mai confortabil pentru dvs.
- Țineți suportul pentru a preveni căderea monitorului în timpul modificării unghiului acestuia.
- Puteți regla unghiul monitorului de la $+20^\circ$ la -5° și permite reglarea rotirii cu 15° fie de la stânga sau de la dreapta. (VG32VQ1B)
- Puteți regla unghiul monitorului de la $+15^\circ$ la -5° și permite reglarea rotirii cu 10° fie de la stânga sau de la dreapta. (VG32VQ1BR)

VG32VQ1B:



VG32VQ1BR:

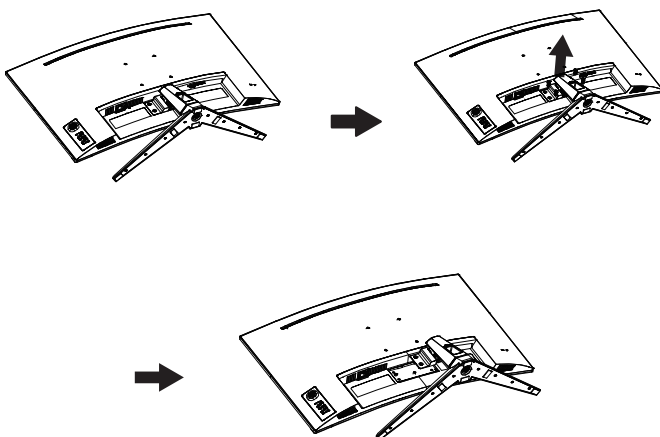


2.2 Detașarea piciorului/suportului (pentru montarea pe perete VESA)

Suportul detașabil al acestui monitor este proiectat special pentru montarea pe perete VESA.

Pentru a detașa brațul/suportul

1. Deconectați cablurile de alimentare și de semnal. Așezați cu grijă monitorul cu fața în jos, în ambalajul de EPS.
2. Îndepărtați capacele șuruburilor.
3. Scoateți cele patru (4) șuruburi care fixează piciorul de partea din spate a monitorului.
4. Detașați suportul (piciorul și baza) de pe monitor.

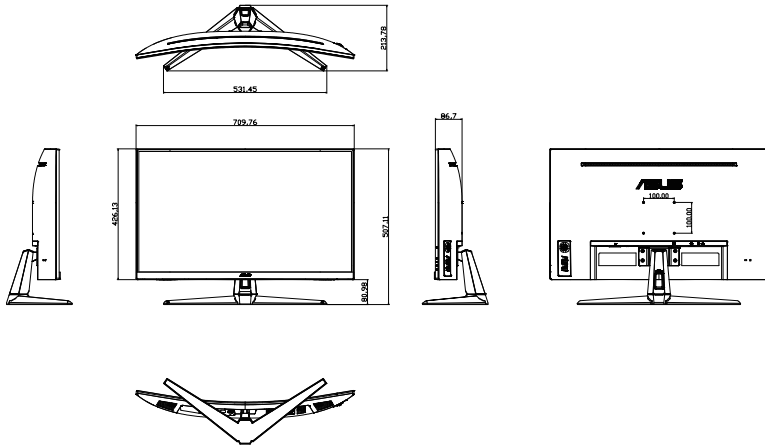


- Setul de montare pe perete VESA (100 x 100 mm) este achiziționat separat.
- Folosiți doar console de montare pe perete certificate UL cu greutatea/sarcina minimă de 28,8 kg (dimensiune șurub: M4 x 10 mm).

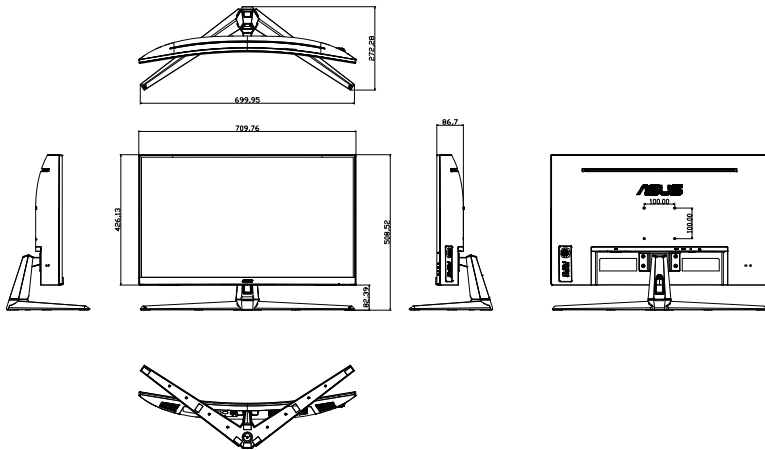
2.3 Dimensiuni externe

Unitate: mm

VG32VQ1B:



VG32VQ1BR:



3.1 Meniu OSD (On Screen Display - Afișare pe ecran)

3.1.1 Cum se reconfigurează

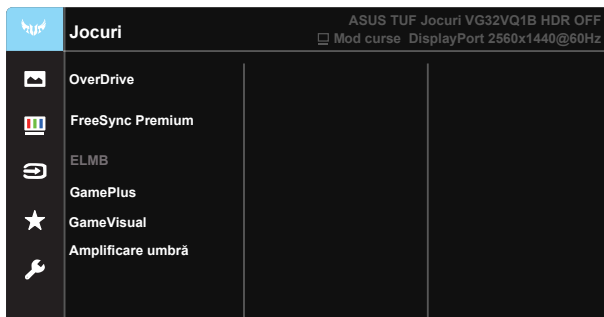


1. Apăsați punctul Central de pe butonul de navigare în 5 direcții pentru a activa meniul OSD.
2. Apăsați butoanele ▼ și ▲ pentru a comuta între elementele din meniu. Când vă deplasați de la o pictogramă la alta, numele opțiunii este evidențiat.
3. Pentru a selecta elementul evidențiat din meniu, apăsați tasta centrală.
4. Apăsați pe butoanele ▼ și ▲ pentru a selecta parametrul dorit.
5. Apăsați tasta centrală pentru a accesa bara glisantă și apoi folosiți butonul ▼ sau ▲, în funcție de indicațiile din meniu, pentru a efectua modificările dorite.
6. Apăsați ◀/▶ pentru a vă deplasa la stânga/dreapta în meniu.

3.1.2 Introducere funcție OSD

1. Jocuri

Această funcție conține șapte subfuncții pe care le puteți selecta după cum doriți. Fiecare mod are selecția Resetare, care vă permite să mențineți setarea sau să reveniți la modul presetat.



- **OverDrive:** Intervalul de reglare este de la 0 la 100.
- **FreeSync Premium:** Aceasta poate permite unei surse de imagini compatibilă cu tehnologia FreeSync să ajusteze în mod dinamic rata de reîmprospătare a afișajului pe baza ratelor de cadre tipice pentru eficiență energetică și actualizare aproape fără latență a imaginilor afișate.
- **ELMB:** Bifați pentru a reduce neclaritatea cauzată de mișcare și pentru a minimiza efectul de remanență atunci când obiectele de pe ecran se mișcă rapid.
- **GamePlus:** Funcția GamePlus vă pune la dispoziție un set de instrumente și creează un mediu de joc optimizat pentru diferite tipuri de jocuri. Funcția Punct ochit este concepută în mod special pentru jucătorii noi sau începători, care sunt interesați de jocurile de tip First Person Shooter (FPS - jocuri de acțiune cu vizualizare subiectivă).
- **GameVisual:** Această funcție conține șapte subfuncții pe care le puteți selecta după cum doriți. Fiecare mod are selecția Resetare, care vă permite să mențineți setarea sau să reveniți la modul presetat.
- **Amplificare umbră:** Reglarea curbei gama a monitorului prin ameliorarea culorilor închise, pentru a îmbogăți tonurile închise dintr-o imagine, conturând mai clar porțiunile și obiectele întunecate.



-
- În modul Mod curse, Saturație, și funcțiile ASCR nu pot fi configurate de către utilizator.
 - În modul Mod sRGB, Saturație, Ton strat, Culoare temperatură, Strălucire, Contrast, și funcțiile ASCR nu pot fi configurate de către utilizator.
 - În modul Mod MOBA, Saturație și funcțiile ASCR nu pot fi configurate de către utilizator.
-

2. Imagine

Puteți ajusta Strălucire, Contrast, VividPixel, ASCR, Control aspect, Filtru Lumină Albastră, Poziție, Focalizare și AUTO reglare de la această funcție principală.



- **Strălucire:** Intervalul de reglare este de la 0 la 100.
- **Contrast:** Intervalul de reglare este de la 0 la 100.
- **HDR:** Interval dinamic înalt (High Dynamic Range). Cuprinde trei moduri HDR (ASUS Cinema HDR, ASUS Gaming HDR și Mod Consolă HDR). Elementul HDR va fi blocat atunci când este conectat la Mod Consolă HDR.
- **VividPixel:** O tehnologie exclusivă ASUS care oferă utilizatorilor divertisment prin intermediul unor imagini pline de viață, cu o claritate de cristal și detalii uluitoare. Intervalul de reglare este de la 0 la 100.
- **ASCR:** Selectați **PORNIT** sau **OPRIT** pentru a activa sau dezactiva funcția raportului de contrast dinamic, funcția ASCR este dezactivată când funcția ELMB este activată.
- **Control aspect:** Reglează raportul de aspect la „Plin”, „4:3” sau „16:9”.
- **Filtru Lumină Albastră:** Reglați nivelul de energie al luminii albastre emise de retroiluminarea cu LED-uri.



- Opțiunea 4:3 este disponibilă numai când sursa de intrare este în formatul 4:3.

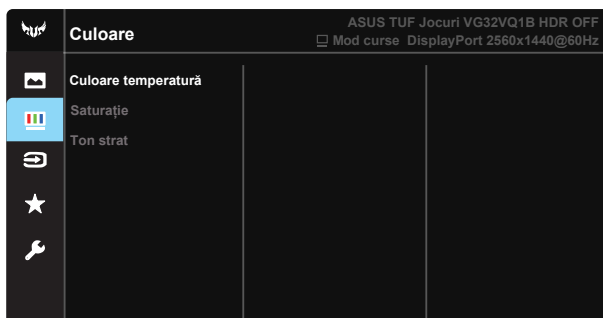


Consultați următoarele pentru a atenua solicitarea oculară:

- Utilizatorii trebuie să facă pauze dacă lucrează multe ore la monitor. Vă recomandăm să faceți pauze scurte (cel puțin 5 minute) după aproximativ 1 oră de lucru continuu la computer. Pauzele scurte și frecvente sunt mai eficiente decât o singură pauză mai lungă.
 - Pentru a reduce la minimum solicitarea și senzația de uscăre a ochilor, utilizatorii trebuie să-și odihnească ochii periodic concentrându-se pe obiecte aflate la depărtare.
 - Exercițiile pentru ochi pot ajuta la reducerea oboselei ochilor. Repetați frecvent aceste exerciții. Dacă oboseala ochilor continuă, consultați mediul. Exerciții pentru ochi: (1) Priviți în sus și în jos în mod repetat (2) Rotiți lent ochii (3) Mișcați ochii pe diagonală.
 - Lumina albastră cu energie mare poate cauza oboseală oculară și AMD (Degenerescență maculară senilă). Filtru de lumină albastră pentru a reduce lumina albastră dăunătoare cu 70% (max.) pentru a evita CVS (Sindromul privitului la calculator).
-

3. Culoare

Selectați culoarea dorită a imaginii cu această funcție.



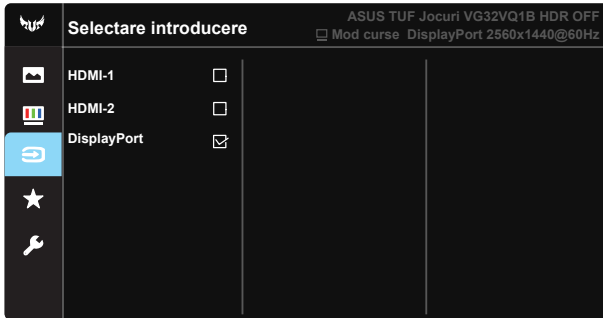
- **Culoare temperatură:** Conține trei moduri de culoare presetate (**Rece, Normal, Cald**) și **Mod utilizator**.
- **Saturație:** Intervalul de reglare este de la 0 la 100.
- **Ton strat:** Conține trei moduri de culoare, inclusiv **Roșiat, Natural, și Gălbui**.



- În modul Mod utilizator, culorile R (Roșu), G (Verde) și B (Albastru) pot fi configurate de utilizator; intervalul de reglare este între 0 ~ 100.
-

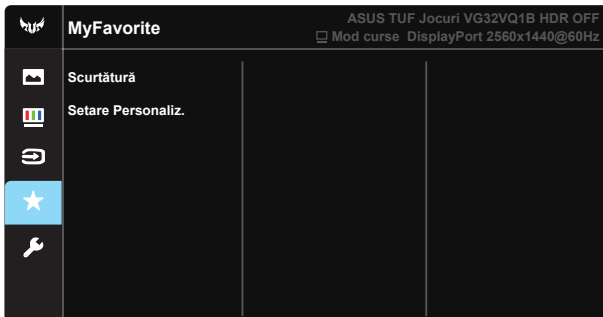
4. Selectare intrucere

Selectați sursa de intrare dintre semnalele de intrare **HDMI-1**, **HDMI-2** sau **DisplayPort**.



5. MyFavorite

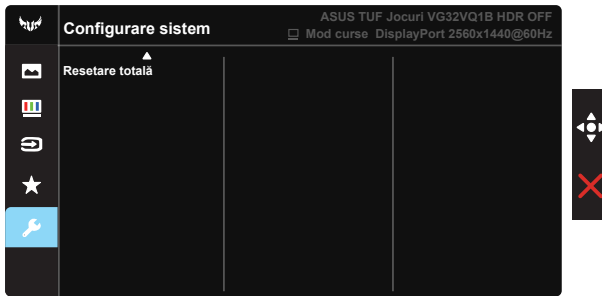
Încărcați/salvați toate setările monitorului.



6. Configurare sistem

Reglează configurația sistemului.






- **Limbă:** Selectați limba OSD. Opțiunile sunt: **Engleză, Franceză, Germană, Spaniolă, Italiană, Olandeză, Rusă, Polonia, Cehia, Croația, Ungaria, România, Portugalia, Turcia, Chineză Simplificată, Chineză Tradițională, Japoneză, Coreeană, Persană, Thaiandeză și Indoneziană.**
- **Sunet:** Reglează nivelul volumului de ieșire.
- **ECO Mode:** Activează modul ecologic pentru economisire energie.
- **Indicator alimentare:** Activați/dezactivați indicatorul LED de alimentare.
- **Bloc. cu tasta de alim.:** Pentru a activa/dezactiva tasta de alimentare.
- **Blocare taste:** Dezactivați toate funcțiile tastelor. Dacă țineți apăsat pe butonul Jos pentru mai mult de cinci secunde, veți dezactiva funcția de blocare a tastelor.
- **Configurare OSD:** Ajustați Pauză OSD, DDC/CI, și Transparență al OSD de pe ecran.
- **Informații:** Afișează informațiile referitoare la monitor.
- **Resetare totală:** Se selectează „**Da**” pentru a readuce setările la modul implicit din fabrică.

3.2 Specificații

| Model | VG32VQ1B |
|---|------------------------------|
| Dimensiune panou | 31,5" L (80,1cm) |
| Rezoluție max. | 2560x1440 la 165Hz |
| Strălucire (tipic) | 250cd/m ² |
| Raport de contrast intrinsec (tipic) | 3000:1 |
| Unghi de vizualizare (CR=10) | 178° (V)/178° (H) |
| Culori afișaj | 16,7 M (realiste, pe 8 biți) |
| Saturație de culoare | 85% NTSC |
| Timp de răspuns | 4 ms (G la G), 1 ms MPRT |
| Boxă satelit | 2W x 2 stereo |
| Ieșire căști | Da |
| Sunet de la HDMI | Da |
| Intrare HDMI | Da |
| Intrare DisplayPort | Da |
| Consum de energie în funcționare (max.) | < 40 W* |
| Culori carcasă | Negru |
| Mod economisire energie | < 0,5W |
| Mod oprit | < 0,5W |
| Înclinare | -5° ~ +20° |
| Dimensiuni fizice (LxÎxA) | 709,7 x 507,11 x 213,78 mm |
| Dimensiune cutie (LxÎxA) | 810 x 602 x 226 mm |
| Greutate netă (aprox.) | 7,5 kg |
| Greutate brută (aprox.) | 11,2 kg |
| Tensiune nominală | CA 100~240 V (incorporat) |
| Temperatură de utilizare | 0~40° |

3.3 Depanare (FAQ)

| Problemă | Soluție posibilă |
|---|---|
| LED-ul de alimentare nu este PORNIT | <ul style="list-style-type: none">• Apăsăți butonul  pentru a verifica dacă monitorul este în modul PORNIT.• Verificați conectarea corectă a cablului de alimentare la monitor și la priza electrică.• Consultați starea pentru funcția Indicator alimentare din OSD-ul meniului principal. Selectați „PORNIT” pentru a activa LED-ul de alimentare. |
| LED-ul de alimentare este de culoare aurie și nu există imagine pe ecran | <ul style="list-style-type: none">• Verificați dacă monitorul și computerul sunt în mod PORNIT.• Asigurați conectarea corectă a cablului de semnal între monitor și computer.• Verificați cablul de semnal și asigurați-vă că niciunul dintre pini nu este îndoit.• Conectați computerul cu alt monitor disponibil pentru a verifica dacă computerul funcționează corect. |
| Imaginea de pe ecran este prea deschisă sau prea închisă | <ul style="list-style-type: none">• Reglați setările Contrast și Strălucire din OSD. |
| Imaginea de pe ecran oscilează sau un model de undă este prezent în imagine | <ul style="list-style-type: none">• Asigurați conectarea corectă a cablului de semnal între monitor și computer.• Mutați dispozitivele electrice care pot cauza interferență electrică. |
| Imaginea ecranului are defecte de culoare (albul nu arată alb) | <ul style="list-style-type: none">• Verificați cablul de semnal și asigurați-vă că niciunul dintre pini nu este îndoit.• Efectuați Resetare din OSD.• Reglați setările de culoare R/G/B sau selectați Culoare temperatură prin OSD. |
| Sunetul lipsește sau este slab | <ul style="list-style-type: none">• Reglați setările de volum ale monitorului cât și ale computerului.• Asigurați-vă că placa de sunet a computerului este instalată și activată corect. |

3.4 Listă de frecvențe acceptate

Listă sincronizare PC pentru intrarea HDMI2.0

| Rezoluție | HDMI(2.0) | DP |
|--------------------|-----------|----|
| 640x480 la 60Hz | V | V |
| 640x480 la 67Hz | V | V |
| 640x480 la 72Hz | V | V |
| 640x480 la 75Hz | V | V |
| 720x400 la 70Hz | V | V |
| 720x480 la 60 Hz | V | V |
| 720x576 la 50 Hz | V | V |
| 800x600 la 56Hz | V | V |
| 800x600 la 60Hz | V | V |
| 800x600 la 72Hz | V | V |
| 800x600 la 75Hz | V | V |
| 1024x768 la 60Hz | V | V |
| 1024x768 la 70Hz | V | V |
| 1024x768 la 75Hz | V | V |
| 1152x864 la 75Hz | V | V |
| 1280x720 la 50Hz | V | V |
| 1280x720 la 60Hz | V | V |
| 1280x960 la 60 Hz | V | V |
| 1280x1024 la 60Hz | V | V |
| 1280x1024 la 75Hz | V | V |
| 1440x480 la 60 Hz | V | V |
| 1440x576 la 50 Hz | V | V |
| 1440x900 la 60 Hz | V | V |
| 1680x1050 la 60 Hz | V | V |
| 1920X1080 la 50Hz | V | V |
| 1920X1080 la 60Hz | V | V |
| 1920X1080 la 100Hz | V | / |
| 1920X1080 la 120Hz | V | / |
| 1920X1080 la 144Hz | V | V |
| 2560x1440 la 60Hz | V | V |
| 2560x1440 la 100Hz | V | V |
| 2560x1440 la 120Hz | V | V |
| 2560x1440 la 144Hz | V | V |
| 2560x1440 la 165Hz | / | V |
| 3840x2160 la 60Hz | V | / |